

Návod

Výsuvný držák Brateck LPA63-443 pro TV 32"-55" 35kg polohovatelný nástěnný

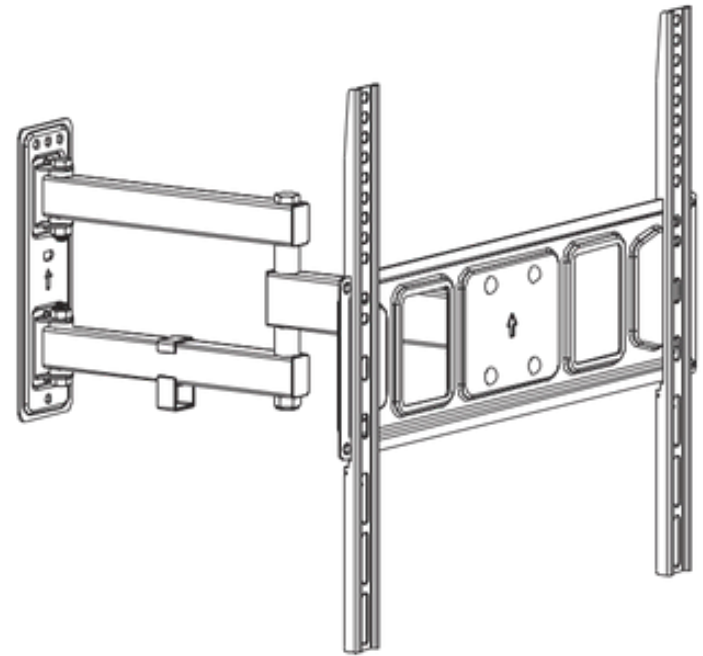
Před zahájením instalace a montáže si přečtěte celý návod k použití. Máte-li jakékoli dotazy týkající se pokynů, obraťte se na svého dodavatele s žádostí o pomoc.

UPOZORNĚNÍ: Použití s produkty těžšími, než je uvedená jmenovitá hmotnost, může způsobit nestabilitu a možné zranění.

- Pečlivě dodržujte montážní pokyny. Nesprávná instalace může způsobit poškození nebo vážné zranění osob. Je nutné používat ochranné pomůcky a vhodné nástroje. Tento produkt by měli instalovat pouze proškolené osoby.
- Podpěry musí být instalovány tak, jak je uvedeno v návodu. Nesprávná instalace může vést k vážným zraněním.
- Produkt je určen k instalaci na dřevěné rámové stěny, pevné betonové stěny nebo cihlové stěny.
- Ujistěte se, že nosná plocha bezpečně unese kombinovanou hmotnost zařízení a veškerého připojeného hardwaru a komponentů.
- Použijte dodané montážní šrouby a **NEPŘETÁHNĚTE** je.
- Tento výrobek obsahuje malé předměty, které by v případě spolknutí mohly představovat nebezpečí udušení. Uchovávejte tyto předměty mimo dosah dětí.
- Výrobek je určen k vnitřnímu použití. Používání tohoto výrobku venku může vést k pádu výrobku a zranění osob.

DŮLEŽITÉ: Před instalací se ujistěte, že jste obdrželi všechny součásti podle seznamu.

ÚDRŽBA: V pravidelných intervalech (nejméně každé tři měsíce) kontrolujte, zda je výrobek bezpečný pro použití.



LPA63-443

Kompatibilní s VESA
75x75/100x100/100x150
100x200/150x100/150x150
200x100/200x200/300x200
300x300/400x200
400x300/400x400

55"
MAX

35kg
(77lbs)
Nosnost

